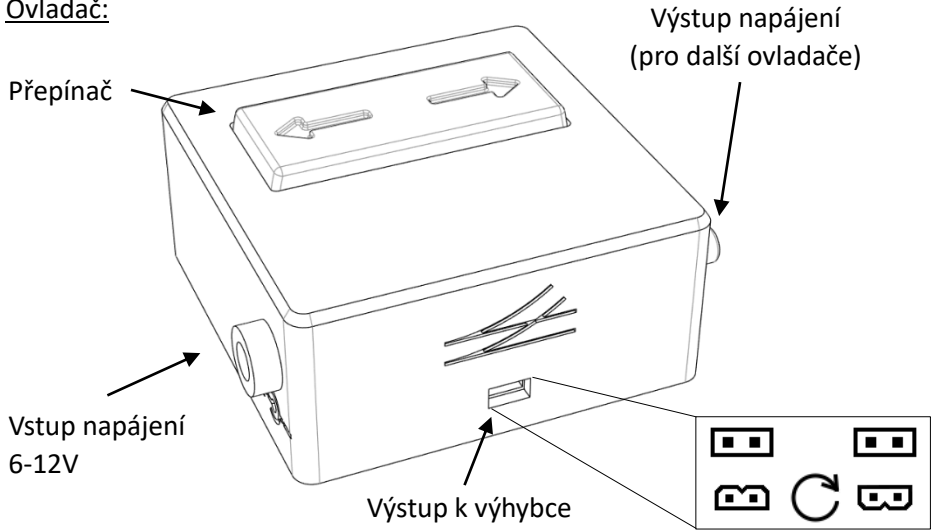


Dálkové ovládání výhybek

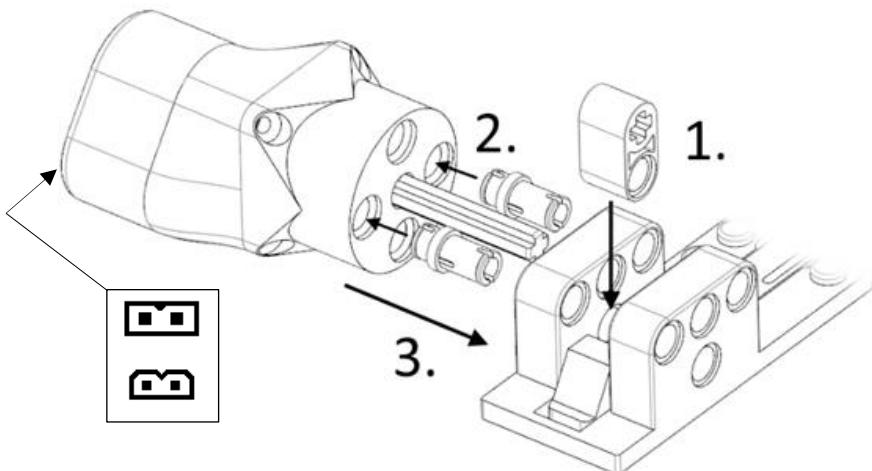
Návod k použití

Ovladač:



Pokud směr na tlačítku nesouhlasí se směrem přehození výhybky, otočte konektor zapojený do ovladače o 180°.

Montáž pohonu:



Bezpečnostní pokyny:

- Všechny komponenty dálkového ovládání jsou určeny výhradně pro provoz v suchém prostředí.
- Nepoužívejte mechanicky, či jinak poškozené adaptéry, kabely, ovladače nebo pohony. Nebezpečí úrazu.
- Pohony výhybek jsou určeny ke krátkodobému chodu (při přehazování). Nepoužívejte je k pohonu jiných strojů nebo mechanismů.
- Pohony výhybek mají prokluzovací spojku pro zamezení přetížení motoru v krajních polohách přestavníku. Zamezte chodu motoru se zablokovaným výstupním hřídelem na dobu delší než 10 sekund.
- Systém dálkového ovládání nenechávejte zapojený bez dozoru. Mimo dobu používání vždy odpojte adaptér ze zásuvky.
- Pro napájení systému dálkového ovládání používejte výhradně námi dodávaný adaptér.
- Při odpojování kabelů, zejména od adaptérů, je držte za konektory. **Netahejte** za samotné kabely.

